

ПРОГРАММАТОР АДРЕСНЫХ УСТРОЙСТВ ПКУ-1-R3

Руководство по эксплуатации
ПАСН.426476.001 РЭ
Редакция 3

1 Основные сведения об изделии

1.1 Программатор адресных устройств ПКУ-1-R3 (далее – ПКУ) малогабаритное переносное устройство с батарейным питанием (четыре элемента ААА) предназначенное для конфигурирования адресных устройств в системах пожарной и охранно-пожарной сигнализации, созданных на базе приборов приемно-контрольных и управления охранно-пожарных адресных ППКОПУ 011249-2-1 «Рубеж-2ОП» прот.Р3, ППКОПУ «R3-Рубеж-2ОП» и контроллеров адресных устройств «Рубеж-КАУ1» прот.Р3, «Рубеж-КАУ2» прот.Р3, «R3-Рубеж-КАУ2» (далее – прибор).

1.2 ПКУ выполняет функции:

- просмотра и изменения адреса в адресном устройстве (далее – АУ);
- проведения дистанционного тестирования АУ с помощью встроенного оптического тестера.

1.3 ПКУ маркирован товарным знаком по свидетельству № 577512 (RUBEZH).

2 Основные технические данные

2.1 Габаритные размеры (В × Ш × Г) – не более (170 × 94 × 71) мм.

2.2 Масса – не более 0,35 кг.

2.3 Степень защиты, обеспечиваемая оболочкой ПКУ, – IP20 по ГОСТ 14254-2015,

2.4 ПКУ рассчитана на непрерывную эксплуатацию при температуре окружающей среды от плюс 5 °С до плюс 55 °С и относительной влажности воздуха до 75 %, без образования конденсата.

3 Устройство и принцип работы

3.1 Внешний вид ПКУ приведен на рисунке 1.

3.2 Для подключения адресных пожарных извещателей в конструкции ПКУ предусмотрено базовое основание (рисунок 2) .

ВНИМАНИЕ! ПЕРЕД НАЧАЛОМ ЭКСПЛУАТАЦИИ ПКУ НЕОБХОДИМО УДАЛИТЬ ИЗОЛИРУЮЩУЮ ПРОКЛАДКУ!

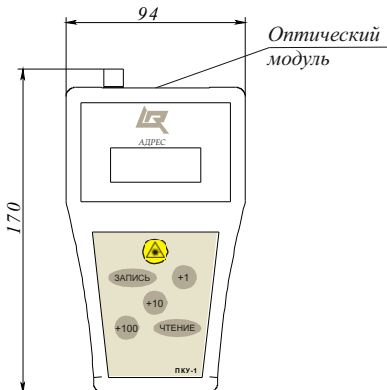


Рисунок 1 – Внешний вид ПКУ

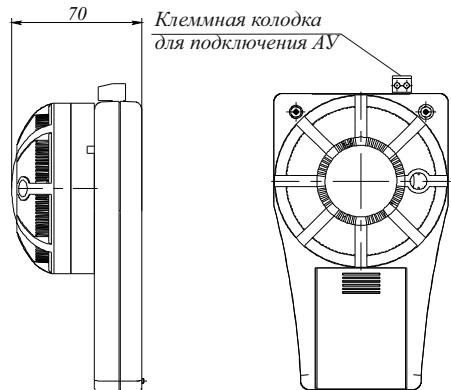


Рисунок 2 – Вид ПКУ с установленным датчиком

- 3.3 Для подключения других АУ используется клеммная колодка.
- 3.4 В конструкции ПКУ предусмотрен оптический модуль.

ВНИМАНИЕ! ИЗЛУЧЕНИЕ ОПТИЧЕСКОГО МОДУЛЯ ОПАСНО ДЛЯ ЗРЕНИЯ! ИЗБЕГАТЬ ПРЯМОГО ПОПАДАНИЯ В ГЛАЗА!

4 Размещение, порядок установки и подготовка к работе

4.1 Во избежание деформации контактов базового основания ПКУ поставляется с корпусом пожарного извещателя. Перед началом работы корпус пожарного извещателя необходимо снять.

4.2 Для включения питания ПКУ необходимо нажать на любую из кнопок ПКУ и держать 2 с. Высветится версия ПКУ, затем адрес, который был набран до выключения.

4.3 Для установки нового адреса необходимо:

- подключить АУ к контактам;
- при необходимости ввести номер адреса – нажимают на клавиши «+ 1», «+ 10», «+ 100»;
- для записи адреса – нажать клавишу ЗАПИСЬ – адрес запишется в память АУ, последует короткий звуковой сигнал;
- после успешной записи адреса через 2 с происходит увеличение адреса на единицу, о чем будет свидетельствовать значок «+» на экране.

Если в процессе работы ПКУ происходит нарушение обмена с АУ, ПКУ выдает сообщение «Ег» (следует длинный звуковой сигнал), необходимо проверить соединение АУ с ПКУ.

4.4 Для чтения адреса из АУ подключить АУ и нажать на клавишу ЧТЕНИЕ, высветится адрес АУ.

4.5 ПКУ автоматически выключается через 1 минуту после последнего нажатия на любую клавишу.

4.6 Для проверки работоспособности пожарного извещателя с помощью ПКУ необходимо нажать на кнопку, расположенную на крышке ПКУ, и направить луч на оптический индикатор пожарного извещателя на время не менее 0,1 с.

4.7 ПКУ питается от четырех элементов ААА. Если напряжение питания снизится до 4 В, на экране начнет мигать значок LOWBAT.

5 Техническое обслуживание

5.1 Заменить элементы питания при появлении сигнала о снижении напряжения питания (4.7). Элементы питания находятся под крышкой на задней стороне ПКУ (рисунок 2).

5.2 В процессе эксплуатации ПКУ не требует технического обслуживания.

6 Транспортирование и хранение

6.1 ПКУ в транспортной упаковке перевозится любым видом крытых транспортных средств (в железнодорожных вагонах, закрытых автомашинах, трюмах и отсеках судов, герметизированных отапливаемых отсеках самолетов и т. д.) в соответствии с требованиями действующих нормативных документов.

6.2 Расстановка и крепление в транспортных средствах транспортных упаковок с ПКУ должны обеспечивать их устойчивое положение, исключать возможность смещения транспортных упаковок и удары их друг о друга, а также о стенки транспортных средств.

6.3 Условия транспортирования должны соответствовать условиям хранения 5 по ГОСТ 15150-69.

6.4 Хранение ПКУ в транспортной упаковке в складах изготовителя и потребителя должно соответствовать условиям 1 по ГОСТ 15150-69.

7 Утилизация

7.1 ПКУ без установленных элементов питания не представляет опасности для жизни и здоровья людей, а также для окружающей среды. После окончания срока службы утилизация проводится без принятия мер защиты окружающей среды.

7.2 Утилизация элементов питания проводится в соответствии с правилами утилизации, принятыми в данном регионе.

**Контакты технической поддержки: 8-800-600-12-12 для абонентов России,
8-800-080-65-55 для абонентов Казахстана,
support@rubezh.ru +7-8452-22-11-40 для абонентов других стран.**